

## Светодиодная лампа Geniled E14 R50 7W

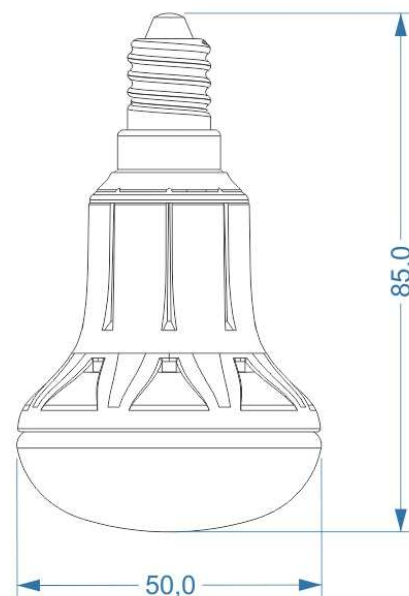
Тип цоколя	E14
Потребляемая мощность	7Вт
Входное напряжение	180-240 В, 50/60 Гц
Светодиоды	SMD 5630
Угол рассеивания	160°
Световой поток	630лм
Возможность диммирования	нет
Цветовая температура	Теплый белый: 2700 К Нейтральный белый: 4200 К
Индекс цветопередачи	> 80
Охлаждение	Алюминиевый радиатор
Материал корпуса	Алюминий, стекло
Рабочая температура	-40 ...+40°С
Размеры лампы	Ø50 x 86мм
Срок службы	40 000 часов
Замена лампы накаливания	60 Вт



Светодиодная лампа Geniled E14 R50 7W со стандартным цоколем E14 применяется для точечной подсветки объектов интерьера или экспозиций. Подходит для большинства светильников, в которых используются лампы рефлекторного типа («грибок»). Корпус выполнен из белого алюминия и матового стекла.

### Существенные преимущества светодиодной лампы Geniled E14 R50 7W:

- Не содержит ртути и других вредных веществ, экологически безопасна (не требует специальной утилизации);
- При работе лампа выделяет минимальное количество тепла, что увеличивает область применения лампы;
- Отсутствуют шумы при работе лампы;
- Мягкий свет, высокая цветопередача и отсутствие мерцания;
- Отсутствие ультрафиолетового излучения (не причиняет вреда здоровью);
- Экономия электроэнергии и электромощностей (до 90%);
- Прочность (ударостойкость и виброустойчивость);
- Долгий срок службы (более 40 000 часов);
- Гарантийный срок 3 года.



*Примечание: не пригодна для использования совместно со стандартными регуляторами уровня яркости, электронными переключателями и таймерами.*

