

Светодиодная лампа Geniled GU5.3 MR16 7.5W

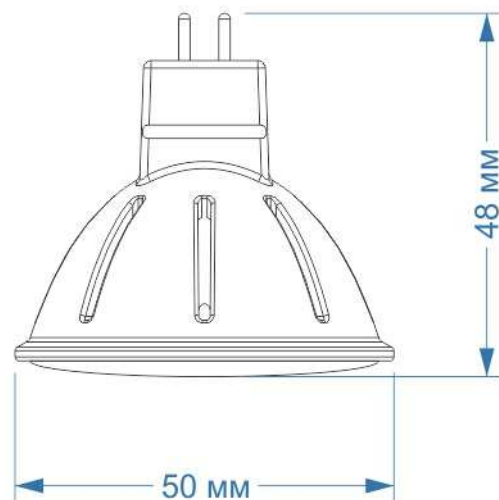
| | |
|--------------------------|---|
| Тип цоколя | GU5.3 |
| Потребляемая мощность | 7,5 Вт |
| Входное напряжение | 180-240 В, 50/60 Гц |
| Светодиоды | SMD 5630 |
| Угол рассеивания | 140° |
| Световой поток | 670лм |
| Возможность диммирования | нет |
| Цветовая температура | Теплый белый: 2700 К Нейтральный белый: 4200 К |
| Индекс цветопередачи | > 80 |
| Охлаждение | Керамический радиатор |
| Материал корпуса | Керамика, стекло |
| Рабочая температура | -40 ..+40°С |
| Размеры лампы | Ø50 x 48мм |
| Срок службы | 40 000 часов |
| Замена лампы накаливания | 75 Вт |



Светодиодная лампа Geniled GU5.3 MR16 7.5W применяется точечной подсветки и общего освещения. Благодаря стандартным размерам корпуса и цоколя GU5.3 лампа подходит во все светильники, в которых используются галогенные лампы MR16 с таким цоколем. Керамический корпус выполняет функцию радиатора, что позволяет лампе не перегреваться, а матовое стекло позволяет избежать слепящего точечного эффекта.

Существенные преимущества светодиодной лампы Geniled GU5.3 MR16 7.5W:

- Не содержит ртути и других вредных веществ, экологически безопасна (не требует специальной утилизации);
- При работе лампа выделяет минимальное количество тепла, что увеличивает область применения лампы;
- Отсутствуют шумы при работе лампы;
- Мягкий свет, высокая цветопередача и отсутствие мерцания;
- Отсутствие ультрафиолетового излучения (не причиняет вреда здоровью);
- Экономия электроэнергии и электромощностей (до 90%);
- Прочность (ударостойкость и виброустойчивость);
- Долгий срок службы (более 40 000 часов);
- Гарантийный срок 3 года.



Примечание: не пригодна для использования совместно со стандартными регуляторами уровня яркости, электронными переключателями и таймерами.

